

프로&맥스사용설명서 VIRGUN



INOTECH

(주)이노테크

- 본 설명서를 숙지하시고 올바르게 사용하기 바랍니다.
- 본 제품은 이노테크에서 개발한 국내(대한민국)용입니다.

VIRGUN

바이러건 프로 사용설명서

제품주요명칭

- ① 약제통
- ② 탱크 캡
- ③ 매쉬방 필터
- ④ 배터리
- ⑤ 충전잭
- ⑥ 온오프스위치
- ⑦ 분사기
- ⑧ 분사구
- ⑨ LED표시창
- ⑩ ON/OFF



VIRGUN

바이러건 프로 사용설명서

배터리 충전

제품 안에 배터리가 장착되어 있습니다. 충전 후 사용해주세요.
제품에 배터리를 분리하여 어댑터를 연결하여 충전할 수 있습니다.



충전 중에는 어댑터의 표시등이 **빨간색**으로 표시됩니다.
완충 시 어댑터의 표시등이 **초록색**으로 바뀌면 충전기를 분리해주세요.

배터리 사용시간

배터리 사용시간은 작업 환경과 조작방법에 따라 달라질 수 있습니다.
배터리와 어댑터는 소모품으로 사용 횟수에 따라 용량이 줄어들 수 있습니다.

충전시간 : 4~5시간 | 사용시간 : 약 1시간 20분

배터리 교체방법

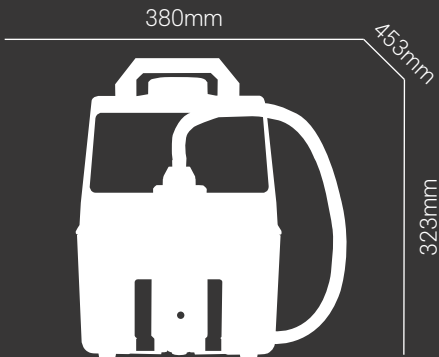
제품 뒷면의 덮개 윗부분을 누른 상태에서 당기면 배터리가 쉽게 분리됩니다.
새로운 배터리로 교체시 배터리를 잡고 밀어넣으면 됩니다.

배터리 보증기간

배터리보증기간은 판매일로부터 6개월입니다.

VIRGUN

바이러겐 프로 사용설명서



본 제품은 살균소독, 방충등 목적에 따라 간편하게 사용할 수 있는 분사기입니다.

분사거리 - 6~9m
입자크기 - 10~30um
약제용량 - 10L
분사량 - 370ml/min

정격전압 - 25V, 15A
사용시간 - 1시간 10분
소비전력 - 350W
무게 - 7kg

특징

- 배터리 충전방식으로 별도의 전선이나 리드선이 필요없는 제품입니다.
- BLCD모터로 일반 모터보다 사용 수명이 길고 에너지 손실이 적습니다.
- 가열방식이 아닌 약제를 쪼개어 초미립분사로 방제효과를 극대화 했습니다.
- 필터를 외부에 장착하여 오염으로 인한 약제의 막힘을 쉽게 제거할 수 있습니다.
- KC인증 부품만을 사용하여 A/S를 쉽고 안전하게 받을 수 있습니다.

VIRGUN

바이러건 프로 상세설명

제품 사용방법

1. 약제 탱크에 물과 약제 정량을 채운 후 캡(㉔)을 완전히 닫아주세요.
2. 앞쪽 배터리 아래의 온/오프 스위치를 온 위치에 놓습니다.
3. 배낭형 제품이므로, 등에 메고 어깨끈(㉕)을 고정합니다.

작업을 종료할 때는 (㉖) 눌러서 중지해주세요.



사용 시 주의사항

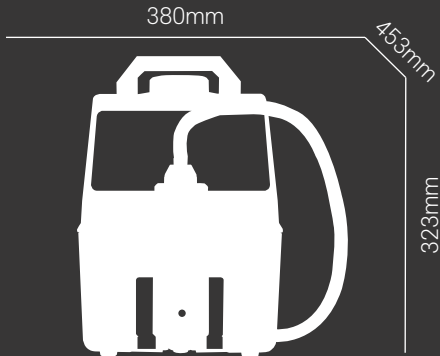
- 유아, 어린이 손이 닿지 않게 해주세요.
- 제품을 임의로 분해, 개조하지 마세요.
- 유독성 약품을 취급하거나 살포하는 경우 보호장비를 착용하신 후 사용하세요.
- 약제통에는 절대 인화성 물질을 넣지마세요.
- 약제 살포시 사람이나 동물에게 살포하지 않도록 주의하세요.

보관 시 주의사항

- 본체를 온도가 높은 장소에서 방치하지마세요.
- 물 또는 빗물이 튀는 곳에 보관하지 마세요.
- 청소 시 부드러운 천으로 닦아주세요.
- 가연성물질(벤젠, 시너, 알코올등) 계면활성제를 뿌리지 마세요.
- 사용 후 약품통에 남은 잔여물은 깨끗한 물로 세척 후 1회 동작살포하여 내부약제통과 호스의 잔여물을 제거하여 보관하세요.

VIRGUN

바이리건 프로맥스 상세설명



본 제품은 살균소독, 방충등 목적에 따라 간편하게 사용할 수 있는 분사기입니다.

분사거리 - 8~10m

입자크기 - 10~30um

약제용량 - 10L

분사량 - 370ml/min

정격전압 - 25V, 15A

사용시간 - 1시간 10분

소비전력 - 350W

무게 - 7kg

특징

- 배터리 충전방식으로 별도의 전선이나 리드선이 필요없는 제품입니다.
- BLCD모터로 일반 모터보다 사용 수명이 길고 에너지 손실이 적습니다.
- 가열방식이 아닌 약제를 쪼개어 초미립분사로 방제효과를 극대화 했습니다.
- 필터를 외부에 장착하여 오염으로 인한 약제의 막힘을 쉽게 제거할 수 있습니다.
- KC인증 부품만을 사용하여 A/S를 쉽고 안전하게 받을 수 있습니다.

VIRGUN

바이러겐 프로맥스

상세설명

제품 사용방법

1. 약제 탱크에 물과 약제 정량을 채운 후 캡(㉔)을 완전히 닫아주세요.
2. 앞쪽 배터리 아래의 온/오프 스위치를 온 위치에 놓습니다.
3. 배낭형 제품이므로, 등에 메고 어깨끈(㉕)을 고정합니다.

작업을 종료할 때는 (㉖) 눌러서 중지해주세요.



사용 시 주의사항

- 유아, 어린이 손이 닿지 않게 해주세요.
- 제품을 임의로 분해, 개조하지 마세요.
- 유독성 약품을 취급하거나 살포하는 경우 보호장비를 착용하신 후 사용하세요.
- 약제통에는 절대 인화성 물질을 넣지마세요.
- 약제 살포시 사람이나 동물에게 살포하지 않도록 주의하세요.

보관 시 주의사항

- 본체를 온도가 높은 장소에서 방치하지마세요.
- 물 또는 빗물이 튀는 곳에 보관하지 마세요.
- 청소 시 부드러운 천으로 닦아주세요.
- 가연성물질(벤젠, 시너, 알코올등) 계면활성제를 뿌리지 마세요.
- 사용 후 약품통에 남은 잔여물은 깨끗한 물로 세척 후 1회 동작살포하여 내부약제통과 호스의 잔여물을 제거하여 보관하세요.

제품 보증서

본 보증서는 대한민국에서만 유효합니다.

수리, 교환, 환불 등의 보상 방법은 '재정경제부 고시 소비자분쟁 해결기준'에 의거합니다.
서비스를 받기 위해 반드시 본 품질보증서를 보관하시기 바랍니다.

- 제품명/모델명
- 구입일/구입처
- 구매자성명/주소

배터리 관련 안내사항

- 배터리 보증 기간은 판매일로부터 6개월입니다.
- 통풍이 잘되는 곳에서 충전하십시오.
- 배터리 사용량(충전횟수)이 증가함에 따라 배터리의 충전시간과 사용시간이 짧아지겠음
- 배터리 수명이 다 된 경우이므로 AS센터에 문의하여 교환하십시오.
- 배터리는 소모품이므로 판매일로부터 6개월이 지나면 유상교환부품입니다

유상서비스

서비스신청시 다음과 같은 경우는 무상기간내라도 유상처리됩니다.

- 제품을 열어뜨리거나 충격 주어 제품이 파손되거나 기능상의 고장이 발생하였을 경우
- 정품이 아닌 부품 또는 소모품을 사용하여 제품고장이 발생하였을 경우
- 고객이 제품을 임의분해하여 부속들이 분실 및 파손되었을 경우
- 서비스센터의 수리기사가 아닌 사람이 제품을 수리하거나 개조하여 고장이 발생하였을 경우
- 사용설명서의 내용 및 주의사항을 지키지 않아 고장이 발생하였을 경우
- 천재지변에 의해 고장이 발생하였을 경우
- 잘못된 청소로 인한 성능불량 및 고장이 발생하였을 경우
- 고객의 기타과실에 의하여 고장이 발생하였을 경우

고객서비스

제품 사용 중에 고장이 발생할 경우, 구입일로부터 1년 무상 서비스를 받으실 수 있습니다.

단, 고객과실 및 천재지변에 의해 고장이 발생한 경우에는

무상 기간내라도 유상 처리됨을 알려드립니다.

제품 수리는 반드시 공식서비스센터를 이용하시기 바랍니다.

AS문의 : 1600-4261

상담시간 : 평일 10:00~17:00 (토, 일, 공휴일 휴무)

경남 진주시 술밭로 23(상평동)3층 이노테크

